

**Polo Integrated LED Bulkhead with Emergency and Sensor Options**  
**Cloison à LED intégrée Polo avec options d'urgence et de capteur**  
**Paratia LED integrata Polo con opzioni di emergenza e sensore**

Please read these instructions thoroughly before use and retain for future reference.  
 Veuillez lire attentivement ces instructions avant utilisation et les conserver pour une utilisation future.  
 Si prega di leggere queste istruzioni attentamente e di conservarle per future necessita'

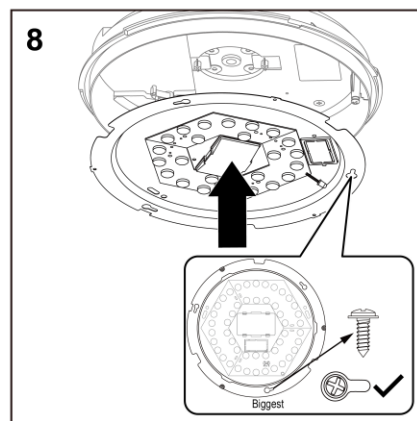
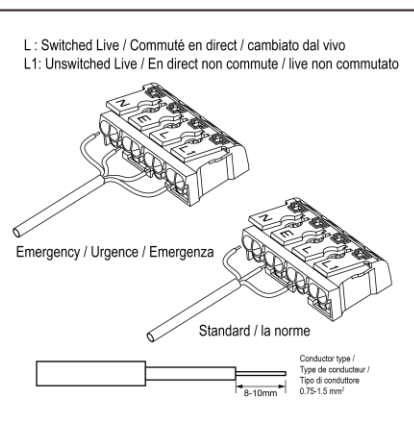
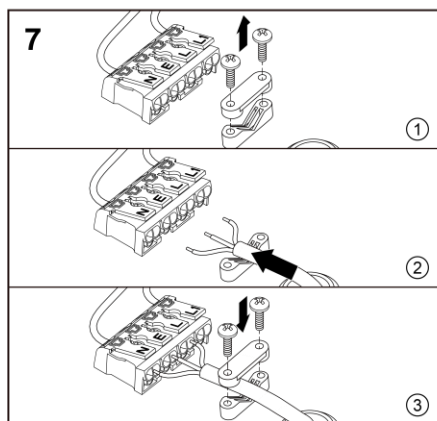
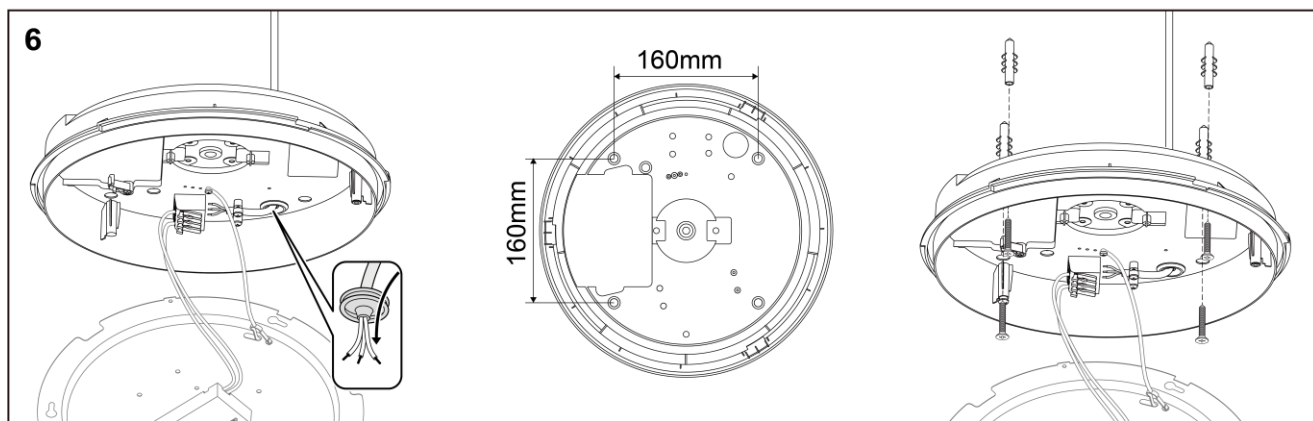
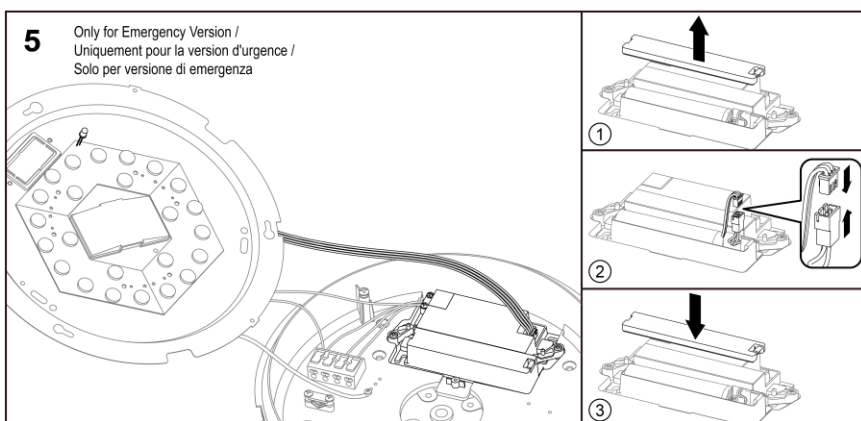
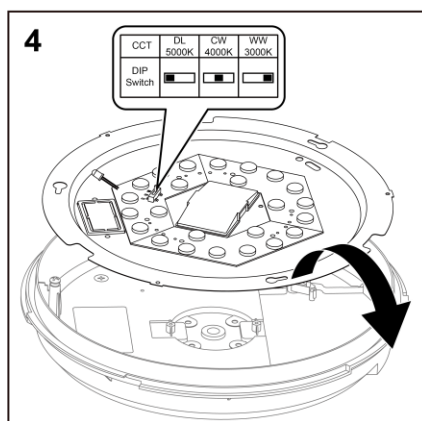
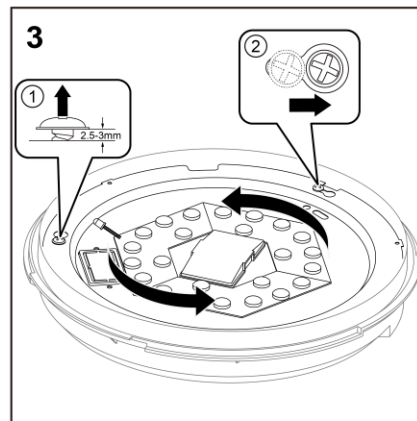
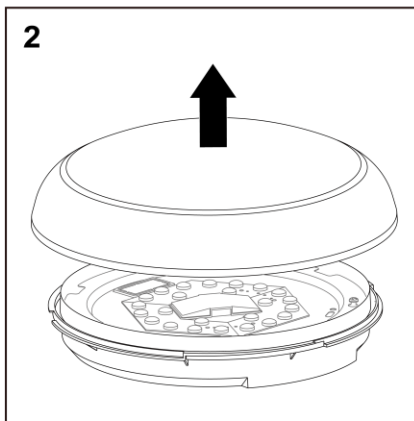
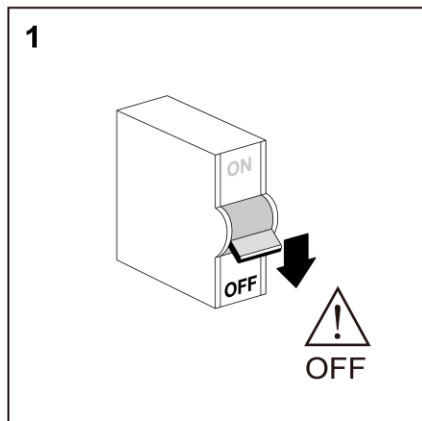
Products Covered:

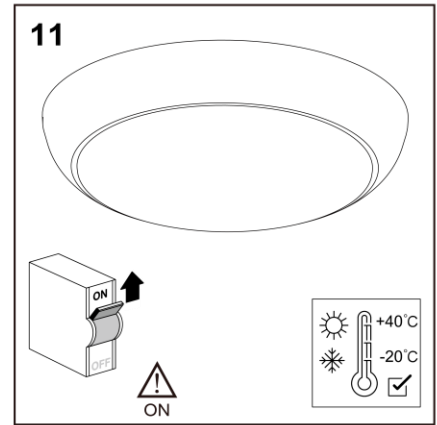
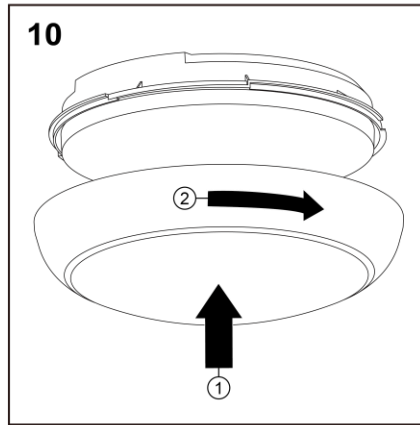
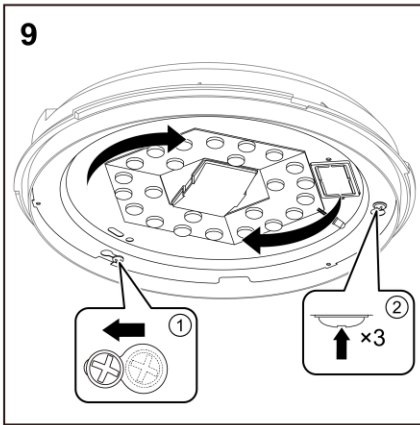
POL12-SCT

POL12-SCT/E

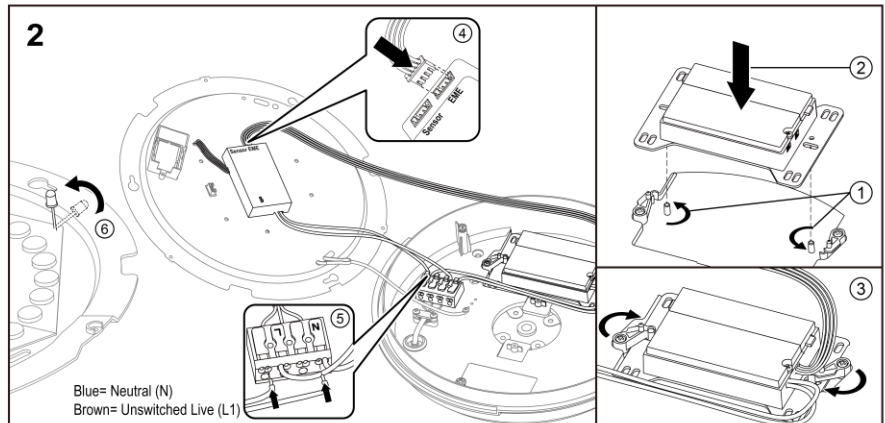
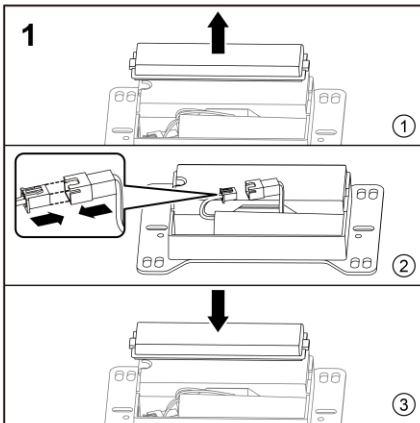


<p><b>GB</b>  <b>Safety Information</b></p> <ul style="list-style-type: none"> <li>Installation must be carried out in accordance with national building and wiring regulations. If you are in any doubt about installing this product, please consult a qualified electrician.</li> <li>Before commencing installation or any maintenance, turn off and isolate the circuit to be worked on by removing the fuse or switching the circuit breaker off at the distribution board.</li> <li>The LED module light source contained in this luminaire shall only be replaced by the manufacturer, service agent or a similar qualified person.</li> <li>This product is suitable for connection to a 220-240Vac 50/60Hz supply.</li> <li>If connecting the luminaire to independent sensors or time switches, ensure that the control device does not leak a voltage across the luminaire in the off state. Leaked voltages may accumulate and cause intermittent flashes in the off state.</li> <li>When drilling holes take care not to damage existing wiring or pipework.</li> </ul>	<p><b>FR</b>  <b>Information sur la sécurité</b></p> <ul style="list-style-type: none"> <li>Avant de commencer l'installation ou tout manipulation, éteindre et isolez le circuit en retirant le fusible ou en coupant le disjoncteur au niveau du tableau de distribution</li> <li>L'installation doit être réalisée selon les règles de câblage et de constructions en vigueur. Si vous avez un doute sur l'installation de ce produit, veuillez consulter un électricien qualifié.</li> <li>La source lumineuse du module LED contenue dans ce luminaire ne doit être remplacée que par le fabricant, l'agent de service ou une personne qualifiée similaire.</li> <li>Ce produit est conçu pour une alimentation 220-240V AC 50/60Hz.</li> <li>Si vous connectez le luminaire à des capteurs indépendants ou à des minuteries, assurez-vous que le dispositif de commande ne laisse pas passer une tension à travers le luminaire à l'état éteint. Les tensions de fuite peuvent s'accumuler et provoquer des clignotements intermittents à l'état éteint.</li> <li>Lorsque vous percez des trous, veillez à ne pas endommager le câblage ou la tuyauterie existants.</li> </ul>	<p><b>IT</b>  <b>Informazioni di sicurezza</b></p> <ul style="list-style-type: none"> <li>Prima di iniziare l'installazione o qualsiasi intervento di manutenzione, spegnere e isolare il circuito su cui intervenire rimuovendo il fusibile o disinserendo l'interruttore automatico sul quadro di distribuzione.</li> <li>L'installazione deve essere eseguita in conformità con le normative edilizie e di cablaggio nazionali. In caso di dubbi sull'installazione di questo prodotto, consultare un elettricista qualificato.</li> <li>La sorgente luminosa del modulo LED contenuta in questo apparecchio di illuminazione deve essere sostituita solo dal produttore, dall'agente di servizio o da una persona qualificata simile.</li> <li>Questo prodotto è adatto per il collegamento a un'alimentazione 220-240Vac 50/60Hz.</li> <li>Se si collega l'apparecchio a sensori o timers indipendenti, assicurarsi che il dispositivo di controllo non perda tensione attraverso l'apparecchio quando è spento. Le tensioni perse possono accumularsi e causare lampeggi intermittenti anche se spento.</li> <li>Se vengono effettuati fori, fare attenzione a non danneggiare cavi o tubature esistenti</li> </ul>
<p><b>Note for Optional Emergency and Microwave Sensor</b></p> <ul style="list-style-type: none"> <li>Follow the detailed instructions supplied with the emergency module for additional details.</li> <li>Set the DIP switches according to the instructions provided with the Microwave Sensor.</li> </ul>	<p><b>Remarque concernant les capteurs d'urgence et micro-ondes en option</b></p> <ul style="list-style-type: none"> <li>Suivez les instructions détaillées fournies avec le module d'urgence pour plus de détails.</li> <li>Réglez les commutateurs DIP conformément aux instructions fournies avec le capteur micro-ondes.</li> </ul>	<p><b>Nota per il sensore di emergenza e microonde opzionale</b></p> <ul style="list-style-type: none"> <li>Suivez les instructions détaillées fournies avec le module d'urgence pour plus de détails.</li> <li>Impostare i DIP switch secondo le istruzioni fornite con il sensore a microonde.</li> </ul>
<p><b>Light Source Information</b>          This product contains a light source of energy class E.</p> <p>The light source is defined as the LED module.</p> <p><b>Notes for disassembly and disposal at end of product life:</b>          At the end of product life, the product should be disconnected from the mains supply by a suitably qualified person and dismantled into its constituent parts prior to disposal. Only commonly available tools* such as screwdrivers, knives, soldering irons, spanners, pliers etc should be used and appropriate safety measures taken during their use. Parts such as LED strips, LED panels, electrical control gear, wiring, plastic diffusers, metal components such as back plates or heatsinks should all be separated from the product and disposed of via appropriate waste streams. Please consult your local authority for WEEE recycling and disposal options.          *List of commonly available tools is not comprehensive, if in any doubt please contact Kosnic.</p>	<p><b>Informations sur la source lumineuse</b>          Ce produit possède une classe énergétique E</p> <p>La source lumineuse est définie comme le module LED.</p> <p><b>Remarques concernant le recyclage du produit:</b>          À la fin de la vie du produit, le produit doit être débranché de l'alimentation secteur par une personne qualifiée et démonté en ses éléments constitutifs avant d'être mis au rebut. Seuls les outils couramment disponibles* tels que tournevis, couteaux, fers à souder, clés, pinces, etc. doivent être utilisés et des mesures de sécurité appropriées doivent être prises lors de leur utilisation. Les pièces telles que les bandes LED, les dalles LED, les équipements de commande électrique, le câblage, les diffuseurs en plastique, les composants métalliques tels que les plaques arrière ou les dissipateurs thermiques doivent tous être séparés du produit et éliminés via les flux de déchets appropriés. Veuillez consulter votre autorité locale pour les options de recyclage et d'élimination des DEEE.          *La liste des outils couramment disponibles n'est pas exhaustive, en cas de doute, veuillez contacter Kosnic.</p>	<p><b>Informazioni per la sorgente luminosa</b>          Il prodotto contiene una sorgente di luce di classe energetica E</p> <p>La sorgente luminosa è definita come modulo LED.</p> <p><b>Note per lo smontaggio e lo smaltimento a fine vita del prodotto:</b>          Al termine della vita del prodotto, il prodotto deve essere scollegato dall'alimentazione di rete da una persona adeguatamente qualificata e smontato nelle sue parti costitutive prima dello smaltimento. Devono essere utilizzati solo strumenti comunemente disponibili* come cacciaviti, coltelli, saldatori, chiavi, pinze ecc. e devono essere prese le misure di sicurezza appropriate durante il loro utilizzo. Parti come strisce LED, pannelli LED, componentistica elettrica, cablaggio, diffusori in plastica, componenti metallici come piastre posteriori o dissipatori di calore devono essere tutti separati dal prodotto e smaltiti tramite idonei canali per la raccolta differenziata di rifiuti. Consultare l'autorità locale per le opzioni di riciclaggio e smaltimento.          *L'elenco degli strumenti comunemente disponibili non è completo. In caso di dubbi contattare Kosnic</p>

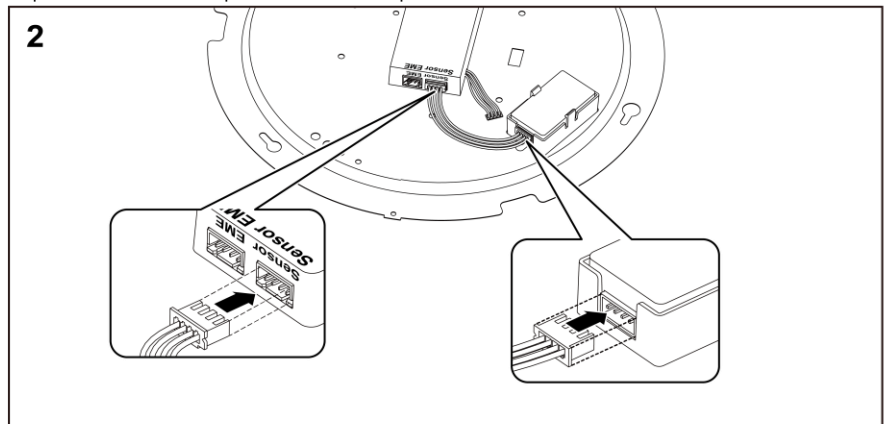
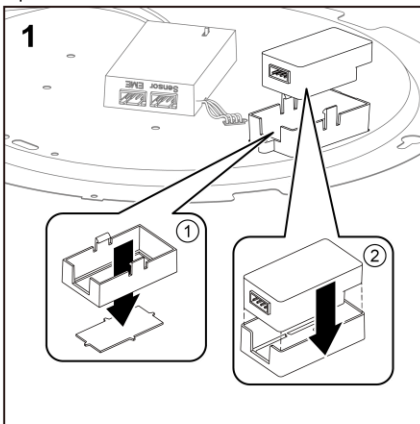




Optional Emergency Module Installation / Installation du module d'urgence en option / Installazione del modulo di emergenza opzionale



Optional Microwave Sensor Installation / Installation du capteur micro-ondes en option / Installazione opzionale del sensore a microonde



The Waste Electrical & Electronic Equipment Regulations (WEEE) require that products bearing this symbol must not be disposed of with household waste as they may contain substances harmful to the environment. The Local Authority can provide advice on recycling.